

Головка шатуна ЗАВ 10.55.104 в сборе

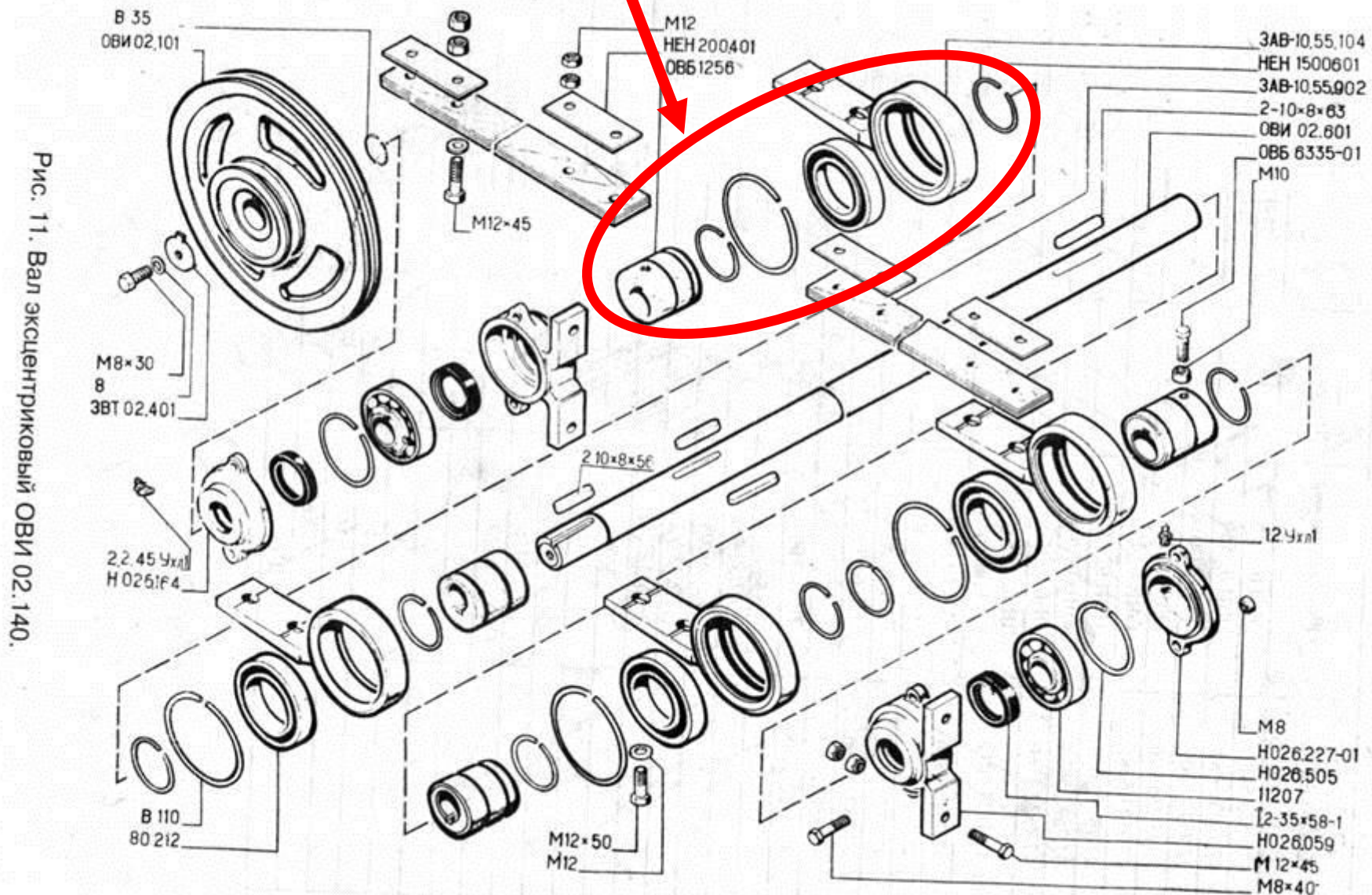


Рис. 11. Вал эксцентрикный ОВИ 02.140.